

Prodotto da - Made by - Hergestellt von  
Fabriqué par - Fabricado por:

**CHERUBINI**  
tocco italiano dal 1947

**CHERUBINI**

tocco italiano dal 1947

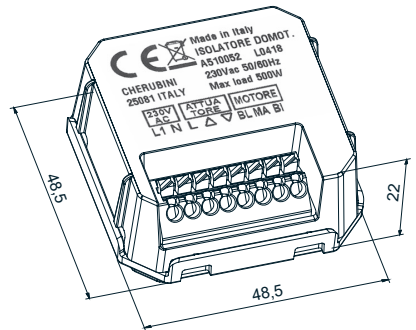
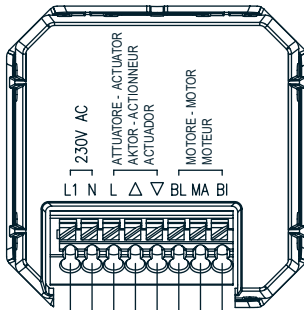
**A510052 ISOLATORE DOMOTICO  
DOMOTIC ISOLATOR  
DOMOTISCHER ISOLATOR  
INTERFACE DOMOTIQUE  
INTERFAZ DOMÓTICO**

ISTRUZIONI - INSTRUCTIONS  
EINSTELLANLEITUNGEN  
INSTRUCCIONES - INSTRUCCIONES

via Adige, 55 - 25081 - Bedizzole (BS) - Italia  
www.cherubini.it

Rev. 01 06/2018 - Cod: A4518\_6H39

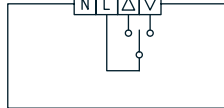
ISOLATORE DOMOTICO CHERUBINI  
CHERUBINI DOMOTIC ISOLATOR  
DOMOTISCHER ISOLATOR CHERUBINI  
INTERFACE DOMOTIQUE CHERUBINI  
INTERFAZ DOMÓTICO CHERUBINI



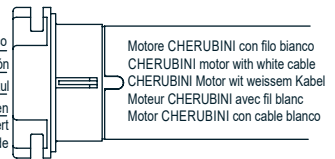
230V-50Hz



ATTUATORE DOMOTICO  
DOMOTIC ACTUATOR  
DOMOTISCHER AKTOR  
ACTIONNEUR DOMOTIQUE  
ACTUADOR DOMÓTICO



Bianco - White - Weiss - Blanc - Blanco  
Marrone - Brown - Braun - Marron - Marrón  
Blu - Blue - Blau - Bleu - Azul  
Giallo/Verde - Yellow/Green  
Gelb/Grün - Jaune/Vert  
Amarillo/Verde



### I CARATTERISTICHE TECNICHE

Alimentazione e comandi	230 V ac - 50/60 Hz
Potenza max motore	500 W
Temperatura di funzionamento	-10°C +55°C
Dimensioni (mm)	48,5 x 48,5 x 22
Peso	38 g
Grado di protezione	IP20

### GB TECHNICAL FEATURES

Power supply and commands	230 V ac - 50/60 Hz
Max. motor power	500 W
Operating temperature	-10°C +55°C
Dimensions (mm)	48,5 x 48,5 x 22
Weight	38 g
Protection degree	IP20

### F CARACTÉRISTIQUES TECHNIQUES

Alimentation et commandes	230 V ac - 50/60 Hz
Puissance maxi. du moteur	500 W
Température de fonctionnement	-10°C +55°C
Dimensions (mm)	48,5 x 48,5 x 22
Poids	38 g
Indice de protection	IP20

### D TECHNISCHE EIGENSCHAFTEN

Netzanschluss und Befehle	230 V ac - 50/60 Hz
Max. Motor Leistung	500 W
Betriebstemperatur	-10°C +55°C
Abmessungen (mm)	48,5 x 48,5 x 22
Gewicht	38 g
Schutzgrad	IP20

### E CARACTERÍSTICAS TÉCNICAS

Alimentación y acciones	230 V ac - 50/60 Hz
Potencia máx. motor	500 W
Temperatura de funcionamiento	-10°C +55°C
Dimensiones (mm)	48,5 x 48,5 x 22
Peso	38 g
Grado de protección	IP20

## **I** ISOLATORE DOMOTICO CHERUBINI A510052

Dispositivo per interfacciare motori Cherubini con filo bianco (Tronic RX, Wave RX, Senso RX, Clima RX, P&P Short RX, ecc...) e attuatori domotici di produttori terzi.

**CE** Cherubini S.p.A. dichiara che il dispositivo è conforme alla Direttiva 2014/35/UE, Direttiva 2014/30/UE, Direttiva 2011/65/UE.

Il testo completo della dichiarazione di conformità UE è disponibile facendone richiesta sul sito: [www.cherubini.it](http://www.cherubini.it).

## **GB** CHERUBINI DOMOTIC ISOLATOR A510052

This device works as interface between Cherubini motors with white cable (Tronic RX, Wave RX, Senso RX, Clima RX, P&P Short RX, etc.) and domotic actuators from third-party manufacturers.

**CE** Hereby, Cherubini S.p.A. declares that this device is in compliance with the Directive 2014/35/EU, Directive 2014/30/EU, Directive 2011/65/EU.

The full text of the EU declaration of conformity is available upon request at the following website: [www.cherubini.it](http://www.cherubini.it).

## **D** DOMOTISCHER ISOLATOR CHERUBINI A510052

Gerät zur Anbindung von Cherubini-Motoren mit weißem Kabel (Tronic RX, Wave RX, Senso RX, Clima RX, P&P Short RX, usw.) und Home Automation-Aktoren von Drittherstellern.

**CE** CHERUBINI S.p.A. erklärt der produkt erfüllt die Richtlinie 2014/35/EU, Richtlinie 2014/30/EU, Richtlinie 2011/65/EU.

Der vollständige Text der EU-Konformitätserklärung kann unter unserer Web-Seite [www.cherubini.it](http://www.cherubini.it), gefragt werden.

## **F** INTERFACE DOMOTIQUE CHERUBINI A510052

Dispositif pour interfacier les moteurs Cherubini avec fil blanc (Tronic RX, Wave RX, Senso RX, Clima RX, P&P Short RX...) et les récepteurs domotiques des autres fabricants.

**CE** Cherubini S.p.A. déclare que l'équipement est conforme à la Directive 2014/35/UE, Directive 2014/30/UE, Directive 2011/65/UE.

Le texte complet de la déclaration UE de conformité est disponible en faisant requête sur le site internet: [www.cherubini.it](http://www.cherubini.it).

## **E** INTERFAZ DOMÓTICO CHERUBINI A510052

Dispositivo para enlazar motores Cherubini con cable blanco (Tronic RX, Wave RX, Senso RX, Clima RX, P&P Short RX, etc...) y actuadores domóticos de terceros.

**CE** Por la presente, Cherubini S.p.A. declara que el producto es conforme con la Directiva 2014/35/UE, Directiva 2014/30/UE, Directiva 2011/65/UE.

El texto completo de la declaración UE de conformidad puede ser solicitado en: [www.cherubini.it](http://www.cherubini.it).